

HSM6E 系列电子式塑料外壳式断路器

使 用 说 明 书

杭州之江开关股份有限公司

公司简介

杭州之江开关股份有限公司是低压电器行业国产高端市场的重点骨干企业，占地面积70000m²、建筑面积68000m²。企业地处杭州市萧山区，东靠杭州萧山国际机场，南依沪昆（杭甬段）高速公路，西邻钱江六桥，北接世界奇观钱江潮观潮胜地，交通十分便捷。

公司是国家重点高新技术企业、浙江省专利示范企业，通过GB/T19001、GB/T24001、GB/T28001三体系认证，综合技术力量雄厚，是国家级博士后科研工作站、国家级企业技术中心、国家级CNAS认可实验室的执行主体。公司建有省级企业研究院、省级数字化车间，自动化生产设备和智能化检测设备齐全，内设营销中心、技术质量中心、生产供应中心、财务综合中心等部门；企业营销模式健全，在全国各大城市设有办事机构56家、销售网点100多处、技术服务网络覆盖全国。

公司专注于高低压配电电器、控制电器、终端电器、智能仪表、成套技术等领域的研发、制造、营销和服务。“科技是第一生产力”，公司以创新求发展，不断提高科研能力和技术创新水平，部分参数达到当代国际先进或国内领先水平。与上海电器科学研究院、浙江大学、河北工业大学等单位都建有长期技术合作网络，又是华北电力大学、东北电力大学“产、学、研”的长期实习基地。采用互联网+云平台大数据技术，实现产品全生命周期管理；建有省级工业互联网平台，实现产品制造全流程的智能制造。公司获得国家各类专利300余项，其中授权发明专利30余项，软件著作权20余项，为各类高低压断路器（元器件）及高低压成套开关设备等产品的自主研发奠定了基础。

公司生产的“杭申”牌智能电器产品及先进的系统解决方案广泛应用于电力、建筑、钢铁冶金、石油化工、轨道交通、新能源等行业市场领域，为全国范围内的客户提供专业而高效的服务。感谢新老顾客和社会各界朋友对我们一如既往的支持和厚爱，诚挚地恭候您的光临！



1、用途及适用范围

HSM6E 系列电子式塑料外壳式断路器(以下简称断路器),适用于交流 50Hz,额定绝缘电压 1000V,额定工作电压 690V 及以下,额定电流 32A(整定电流 16A 始)至 1600A 的低压电网。用来分配电能,正常情况下的不频繁闭合和断开之用,并在线路和设备过载、短路、接地故障和欠电压时起保护作用。额定电流在 630A 及以下的断路器,也可作鼠笼型电动机的不频繁起动,运转中分断以及在电动机过载、短路及欠电压时起保护作用。

断路器具有过载长延时、短路短延时、短路瞬时三段保护,并且保护的电流及过载长延时和短路短延时的动作时间可以设定。

断路器除电子脱扣器外,另装有电磁脱扣短路瞬时特性的后备保护,使产品更加可靠。

本断路器具有隔离功能。

本断路器符合 IEC60947-2、GB/T14048.2 标准。

断路器适用于下列工作环境:

- 1、安装地点的海拔高度不超过 2000m;
- 2、周围介质温度不高于+40℃和不低于-5℃,且 24h 的平均温度不大于+35℃;
- 3、大气条件;

大气的空气相对湿度:在周围最高温度为+40℃时不超过 50%,在较低温度下可以有较高的相对湿度,最湿月的月平均最大相对湿度为 90%,同时该月的月平均最低温度+25℃,由于因温度变化而发生在产品表面的凝露,必须采取措施;

- 4、在无爆炸危险的介质中,且介质无足以腐蚀金属和破坏绝缘的气体 and 导电尘埃的地方;
- 5、无雨雪侵袭的地方;
- 6、污染等级为 3 级;
- 7、安装类别: III;

断路器的安装方式:

断路器的安装方式为垂直安装,也可横装。

2、断路器的安装

2.1 连接母线和电缆的截面积选择

与温升试验电流(断路器的额定电流)相对应的铜导线标准截面积见表 1

表 1

铜导线截面面积 (mm ²)	6	16	35	50	120	240
试验电流 A	32	63	100	125	250	400

铜导线截面面积 (mm ²)	铜线	185 2根	240 2根	无	无	无
	铜排	40x5 2根	50x5 2根	60x5 2根	80x5 2根	100x5 2根
试验电流 A		630	700、800	1000	1250	1600

2.2 断路器安装时的安全特性

2.2.1 断路器安装时的安全距离见图 1 和表 2

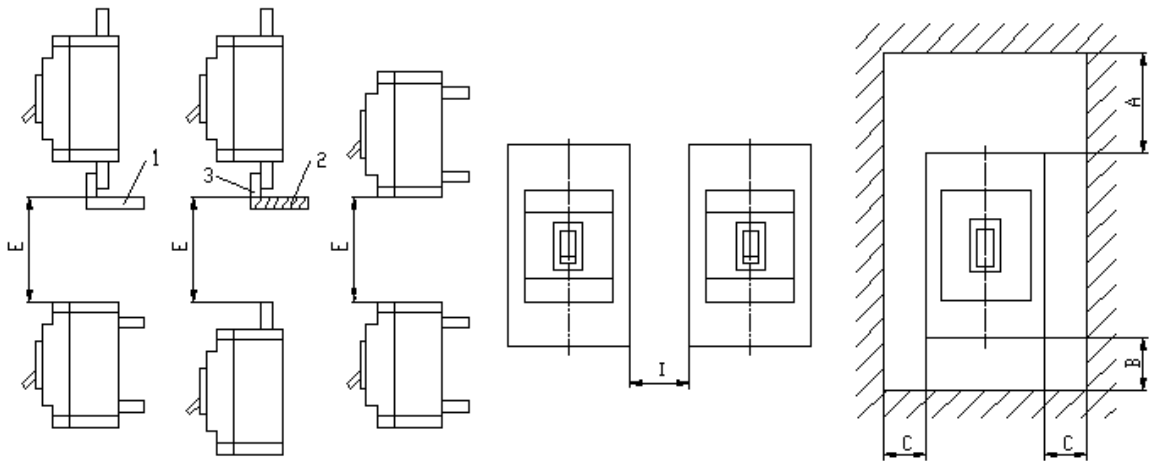


图 1

表 2

断路器型号	L	A	B	C	E
HSM6E-100	可能靠近	50	25	25	60
HSM6E-250		50	25	25	60
HSM6E-400		100	25	25	80
HSM6E-800		100	25	25	140
HSM6E-1600		120	35	35	135

图 1 中的：1 无绝缘连接 2 绝缘电线 3 电缆接线端子

2.2.2 用螺栓把压接好的导线与断路器导电板连接并用力矩扳手拧紧螺栓，施加力矩大小见表 3

表 3

断路器型号	螺栓规格	力矩(N·m)
HSM6E-100	M8	8.8~10.8
HSM6E-250	M8	8.8~10.8
HSM6E-400	M10	17.7~22.6
HSM6E-800	M12	31.4~39.2
HSM6E-1600	M10	17.7~22.6

2.3 高海拔降容

海拔超过适用工作环境的 2000m，断路器电气性能按下表修正：

表 4

海 拔 (m)	2000	2500	3000	4000	5000
工频耐压 (V)	3000	3000	2500	2200	2000
绝缘电压 (V)	800	800	700	600	500
最大工作电压 (V)	690	690	600	500	440
工作电流修正系数	1	1	0.98	0.95	0.93

2.4 环境温度变化的降容系数

表 5

型号	+40℃	+45℃	+50℃	+55℃	+60℃	+65℃	+70℃
HSM6E-100	1In	1In	1In	0.97In	0.95In	0.92In	0.90In
HSM6E-250	1In	1In	1In	0.96In	0.93In	0.89In	0.86In
HSM6E-400	1In	1In	1In	0.97In	0.95In	0.92In	0.90In
HSM6E-800	1In	1In	1In	0.96In	0.93In	0.89In	0.86In

注：降容系数在每一壳架的最大额定电流下测得

3、断路器的外形及安装尺寸

3.1 板前接线的外形及安装、开孔尺寸见图 2、表 6

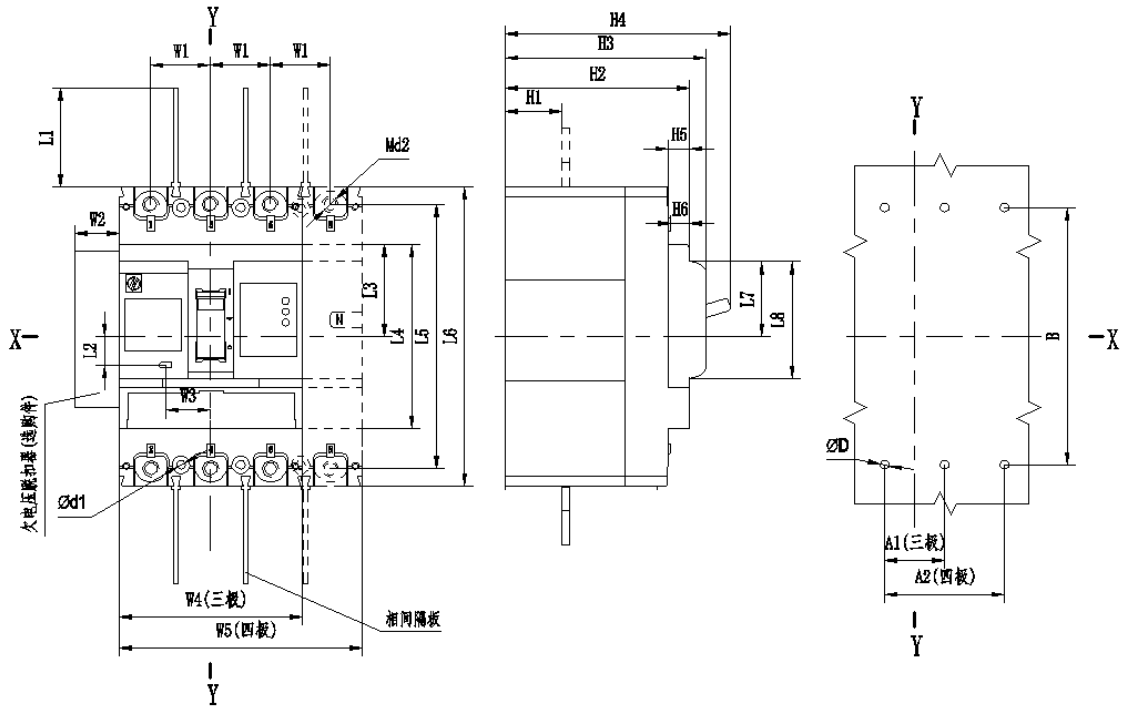


图 2

注： X-X、Y-Y 为三极断路器中心；

四极断路器配装外部附件装置（转动操作手柄机构、电动操作机构）时，其安装开孔尺寸与三极断路器相同。

表 6

尺寸 型号	W1	W2	W3	W4	W5	L1	L2	L3	L4	L5	L6	L7	L8
HSM6E-100	30	22	22.6	92	122	50	14.5	46.2	92.4	132	150	37.5	58.5
HSM6E-250	35	22	43.1	107	142	65	15.5	51	102	144	165	42	63.8
HSM6E-400	48	22	57.5	150	198	100	30.2	62.1	124.2	224	258	50.9	101.8
HSM6E-800	70	22	53.9	210	280	100	24.7	68.7	158.3	243	280	56.4	108.8
HSM6E-1600	70	/	17.25	210	280	130	86.5	105	210	257	327	85.7	171.4

尺寸 型号	H1	H2	H3	H4	H5	H6	Φ d1	Md2	A1	A2	B	ΦD
HSM6E-100	28.5	92	100.8	113	10	9	Φ 4.5	M8	30	60	129	Φ 4.5
HSM6E-250	23	9	97	111.5	5	4	Φ 5	M8	35	70	126	Φ 4.5
HSM6E-400	38.5	107	119.5	150.5	7	6	Φ 8	M10	44	94	194.5	Φ 6.5
HSM6E-800	41	115.5	125.3	158	7	5.5	Φ 7.2	M12	70	140	243	Φ 6.5
HSM6E-1600	17	146.5	156	209	39	6	Φ 6.5	M10	99.5	169.5	200	Φ 6.5

3.2 HSM6E-100、250 板后接线外形及安装、开孔尺寸见图 3、表 7

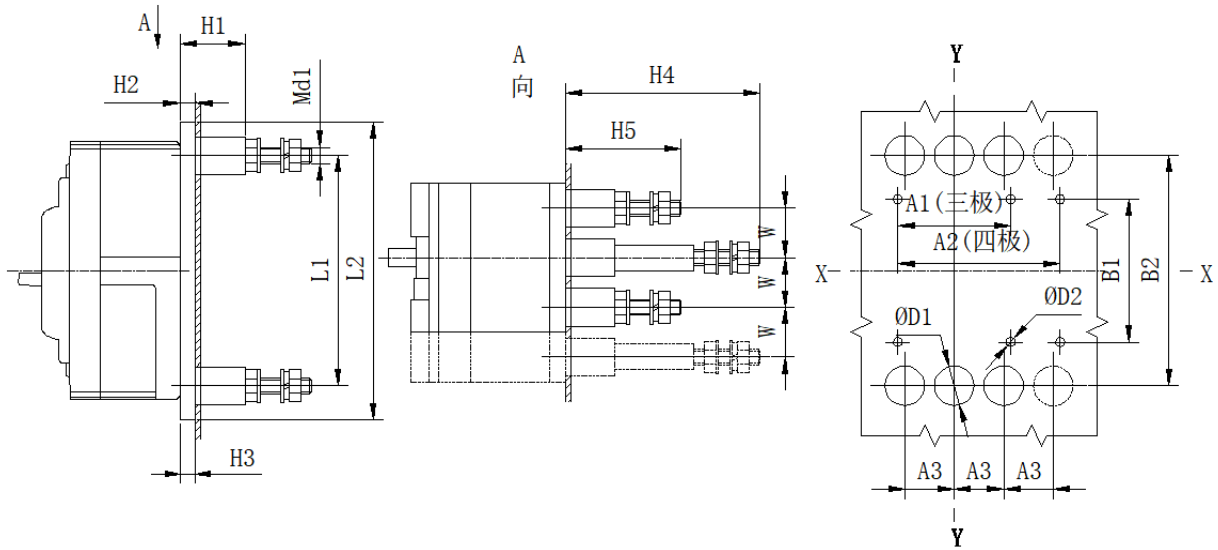


图 3

注： X-X、Y-Y 为三极断路器中心

表 7

尺寸 型号	H1	H2	H3	H4	H5	L1	L2	W
HSM6E-100	34.5	10.5	16	74	56	132	162	30
HSM6E-250	33.5	10	15	87	56.5	144	177	35

尺寸 型号	Md1	A1	A2	A3	B1	B2	ΦD1	ΦD2
HSM6E-100	M8	30	60	30	106	132	Φ 24	Φ 4.5
HSM6E-250	M10	35	70	35	121	144	Φ 26	Φ 4.5

3.3 HSM6E-400、800 板后接线外形及安装、开孔尺寸见图 4、表 8

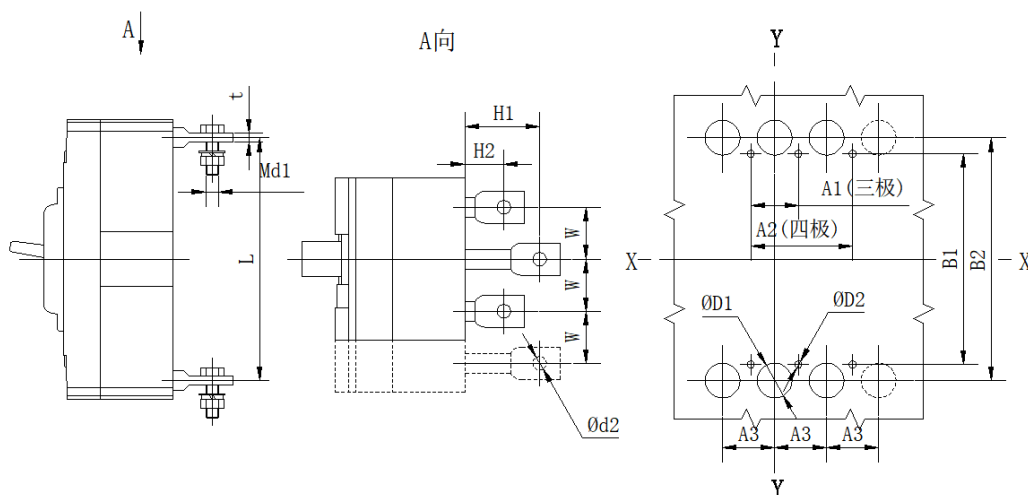


图 4

注：X-X、Y-Y 为三极断路器中心；

四极断路器装配外部附件装置（转动操作手柄机构、电动操作机构）时，其安装开孔尺寸与三极断路器相同。

表 8

尺寸 型号	t	Md1	L	H1	H2	W	Φd2
HSM6E-400	8	M12	224	69	36	48	Φ12.5
HSM6E-800	10.5	M14	243	53.5	53.5	70	Φ16

尺寸 型号	A1	A2	A3	B1	B2	ΦD1	ΦD2
HSM6E-400	44	94	48	194.5	224	Φ32	Φ6.5
HSM6E-800	70	140	70	243	243	Φ37	Φ6.5

3.4 HSM6E-1600 板后接线外形及安装、开孔尺寸见图 5

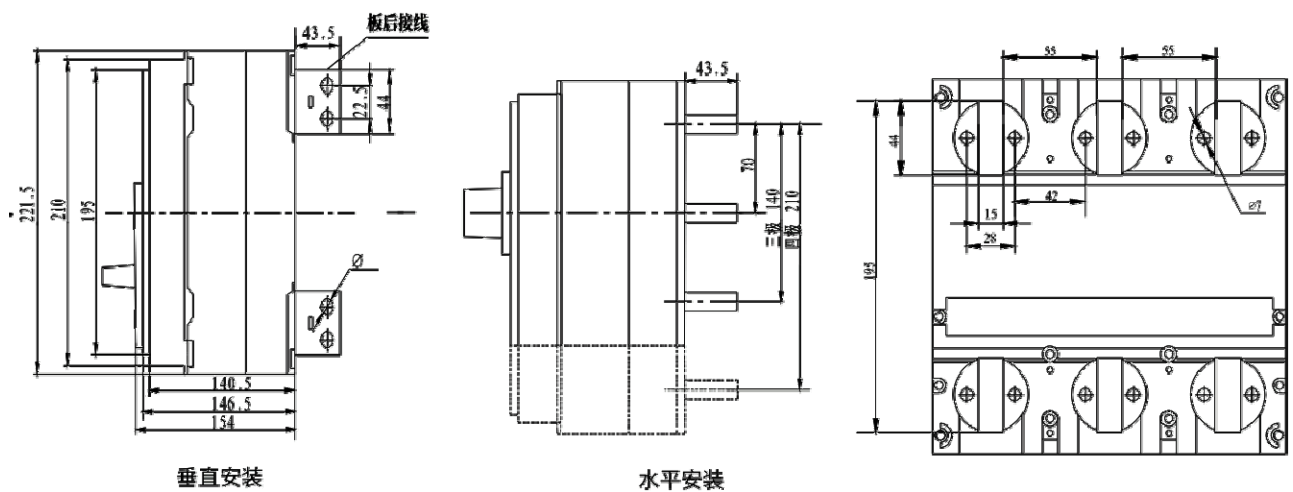


图 5

3.5 插入式板前接线外形及安装、开孔尺寸见图 6、表 9

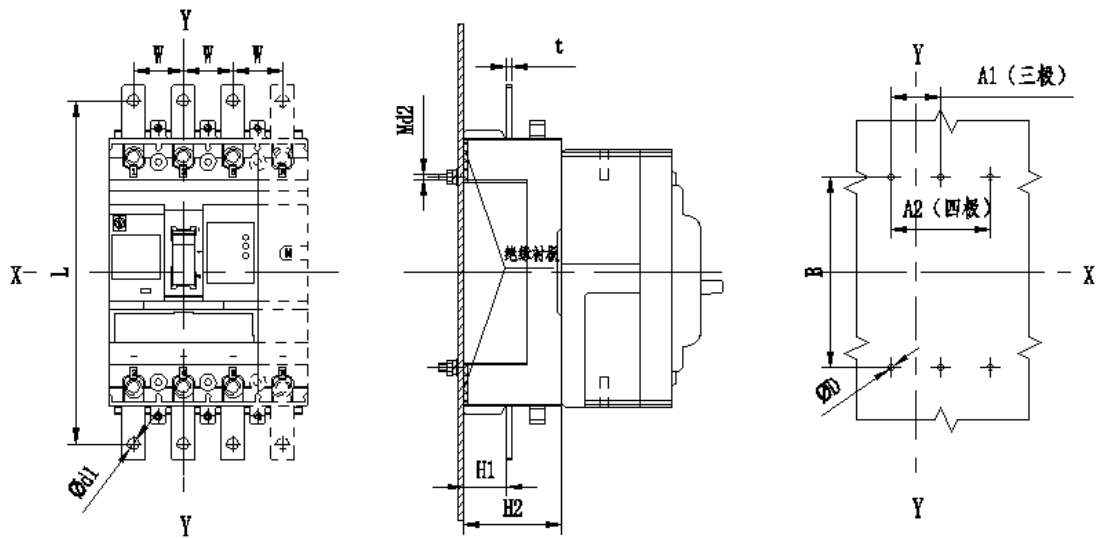


图 6

警告：板前接线必须安装绝缘衬板

注：X-X、Y-Y 为三极断路器中心

表 9

尺寸 型号	L	W	Φ d1	t	Md2	H1	H2	A1	A2	B	Φ D
HSM6E-100	198	30	Φ 6.5	2.5	M4	28	57	30	60	110	Φ 4.5
HSM6E-250	223	35	Φ 8.5	3	M4	32	74	35	70	150	Φ 4.5
HSM6E-400	326	48	Φ 10.5	4	M5	36	85	48	96	244	Φ 5.5
HSM6E-800	363	70	Φ 12.5	8	M6	67	125	70	140	283	Φ 6.5

3.5 插入式板后接线外形及安装、开孔尺寸见图 7、表 10

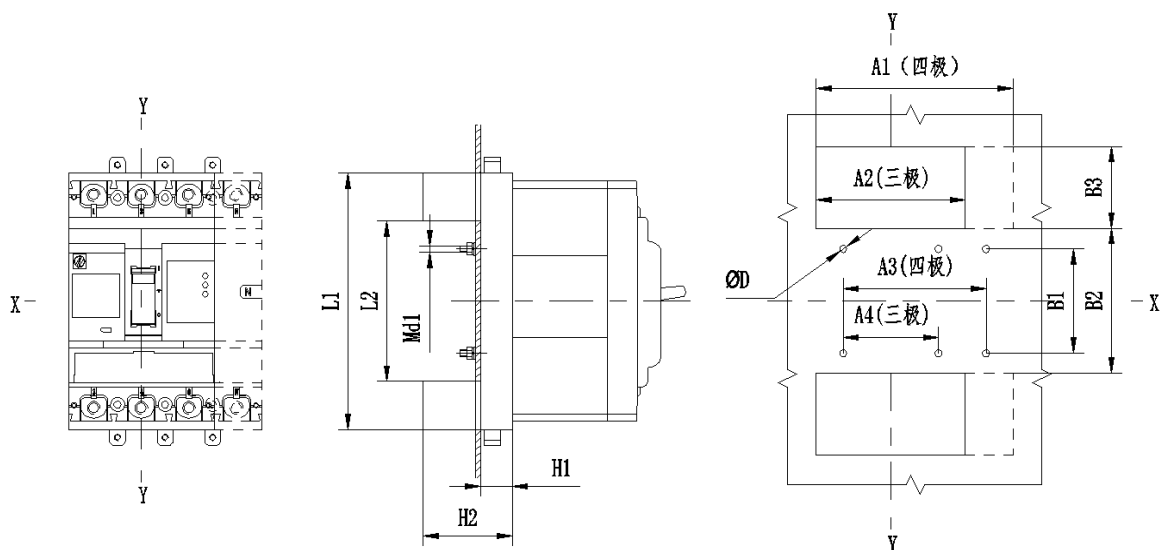


图 7

注： X-X、 Y-Y 为三极断路器中心

表 10

尺寸 型号	L1	L2	H1	H2	Md1	A1	A2	A3	A4	B1	B2	B3	ΦD
HSM6E-100	160	100.5	20	56.2	M4	124	94	90	60	65	90	51	Φ4.5
HSM6E-250	179	109.5	27	73.2	M5	145	110	105	70	74	100	55	Φ5.5
HSM6E-400	274	184	45	85	M6	198	150	144	96	140	178	70	Φ7
HSM6E-800	311	187	48	125	M6	283	213	210	140	143	181	87	Φ7

3.6 插入式板前接线（大开孔式）外形及安装、开孔尺寸见图 8、表 11

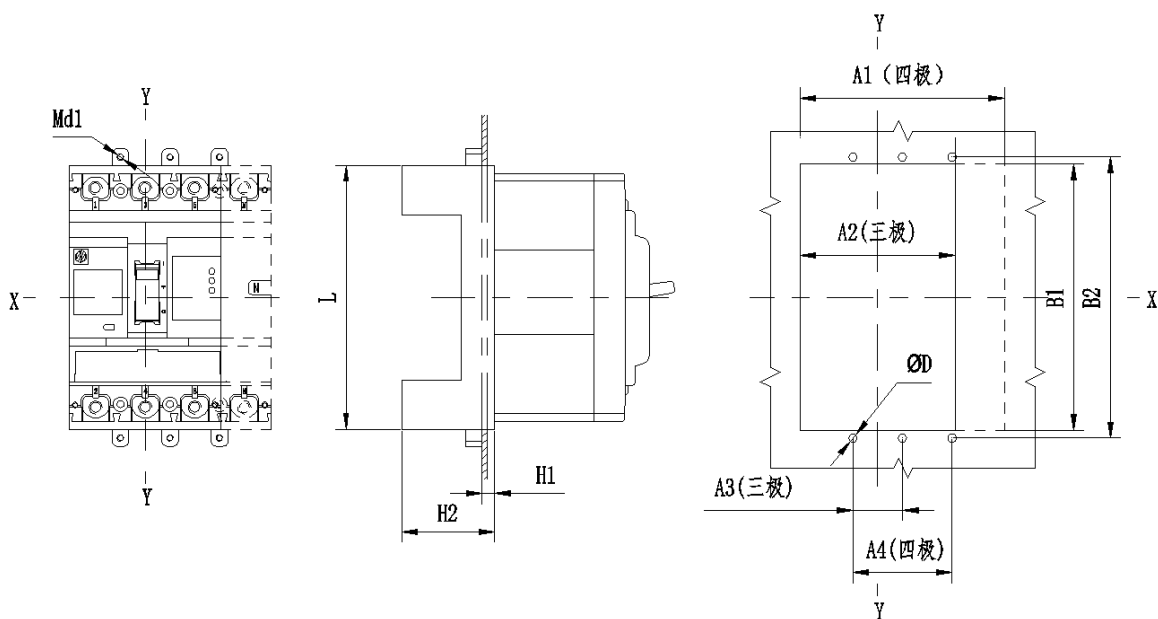


图 8

注： X-X、 Y-Y 为三极断路器中心

表 11

尺寸 型号	Md1	L	H1	H2	A1	A2	A3	A4	B1	B2	ΦD
HSM6E-100	M4	160	7.5	56.2	124	94	30	60	161	170	Φ5
HSM6E-250	M4	179	10	73.2	144	109	35	70	180	191	Φ5
HSM6E-400	M5	274	34.7	85	200	152	48	96	276	290	Φ6
HSM6E-800	M5	311	30	125	282	212	70	140	313	327	Φ6

3.7 抽出式接线外形及安装、开孔尺寸见图 9、表 12

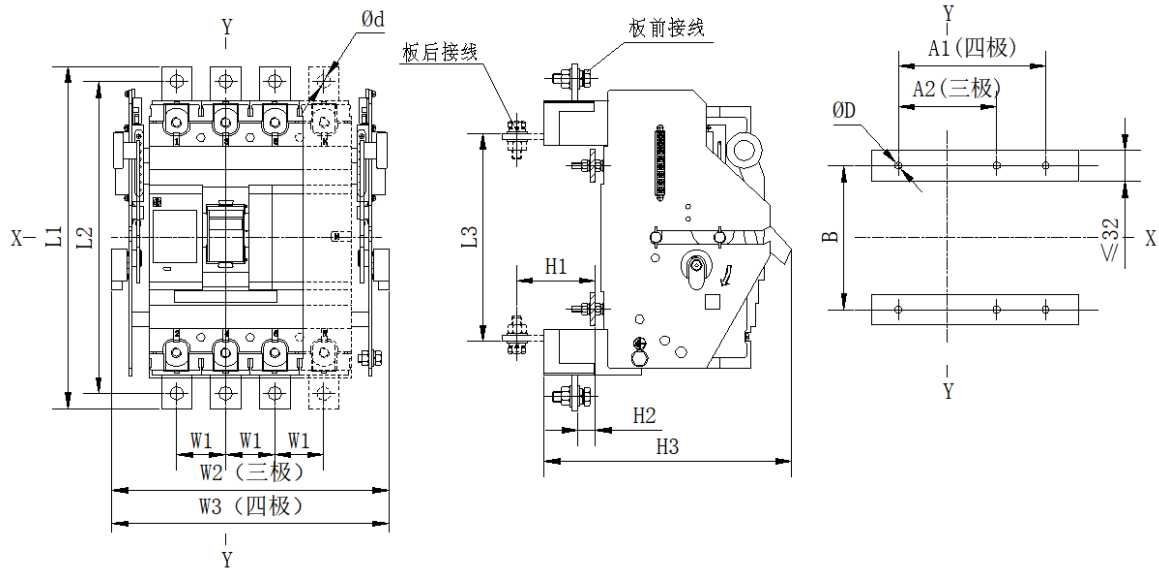


图 9

注: X-X、Y-Y 为三极断路器中心

表 12

尺寸 型号	L1	L2	L3	W1	W2	W3	Φ d	H1	H2	H3	A1	A2	B	ΦD
HSM6E-400	339	310	203	48	223	271	Φ 11	77	23	256	144	96	140	Φ 7
HSM6E-800	410	367	241	70	289	359	Φ 13	73	26	241	210	140	131	Φ 7

3.8 板前接线连接排

HSM6E-100 三极联接板

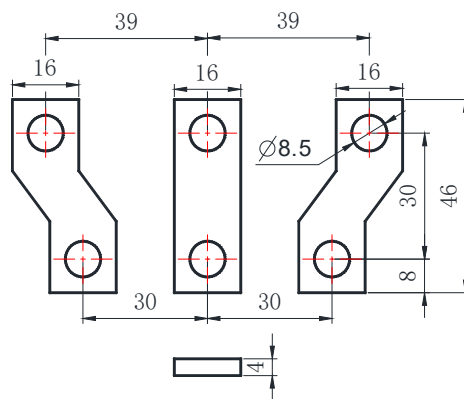


图 10

HSM6E-100 四极联结板

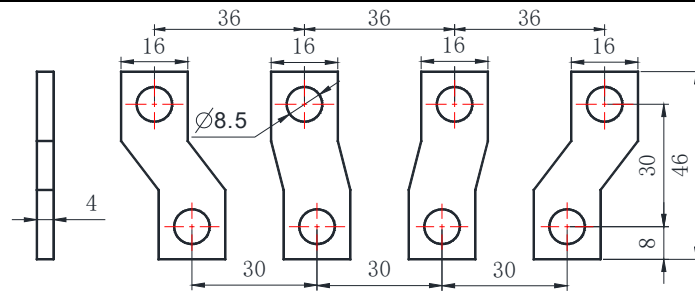


图 11

HSM6E-250 联接板

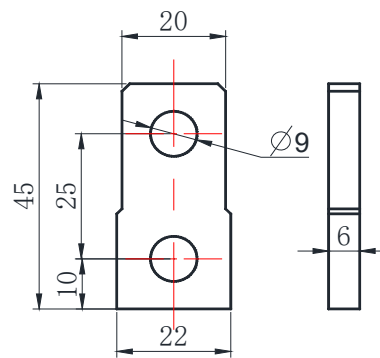


图 12

HSM6E-400 三极联接板

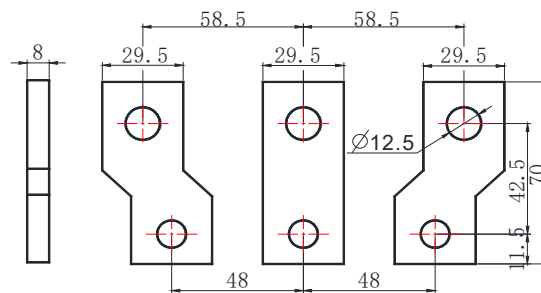


图 13

HSM6E-400 四极联接板

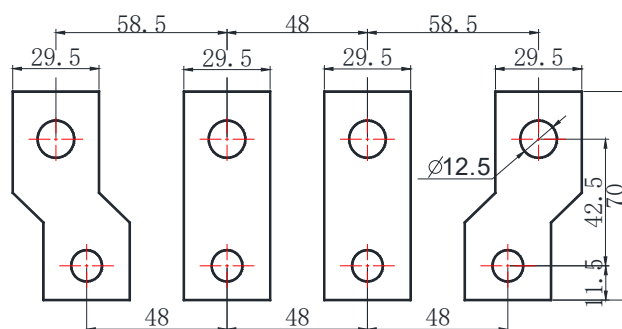


图 14

HSM6E-800 联接板

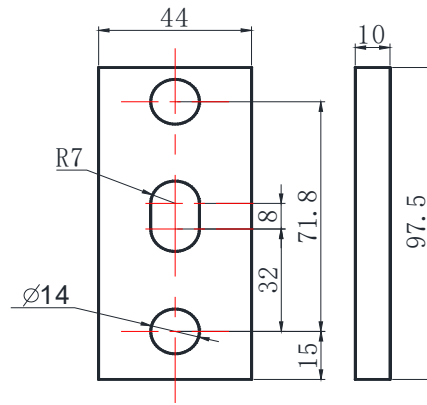


图 15

In	a(mm)
630A	7
800A	10

HSM6E-1600 三极联接板

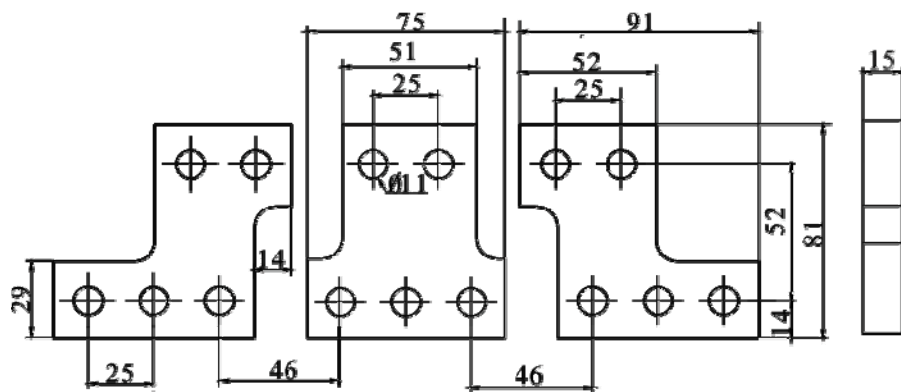


图 16

HSM6E-1600 四极联接板

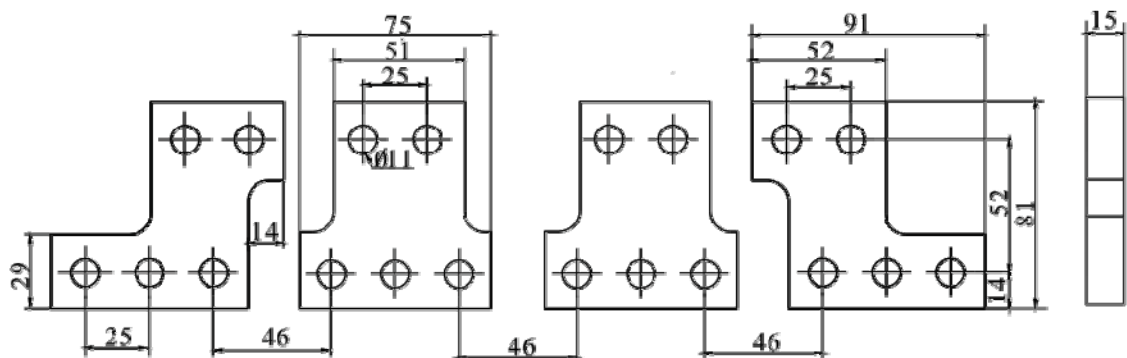


图 17

4、断路器的附件

4.1 内部附件

断路器的内部附件安装设在盖板的内腔内，因此安装简捷、方便、使用安全、可靠。

4.1.1 欠电压脱扣器

在线路（或电动机）的电压下降到一定值时，欠电压脱扣器的衔铁释放，推动断路器分闸。欠电压脱扣器额定工作电流见表 13

表 13

型 号	额定工作电压 V	线圈励磁电流 mA	额定容量 VA
HSM6E-100	AC230	14.25	3.23
	AC400	9.75	3.9
HSM6E-250	AC230	14.75	3.39
	AC400	10.88	4.35
HSM6E-400、800、1600	AC230	11	2.53
	AC400	9	6.3

欠电压脱扣器额定工作电压在 70%~35%应可靠使断路器脱扣，接线图见图 18

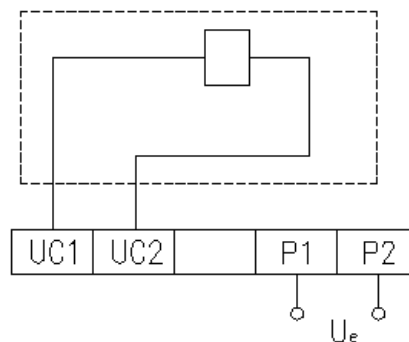


图 18

注：欠电压脱扣器必须选通电，且电压大于 85%额定电压时，断路器才能合闸。

4.1.2 分励脱扣器

用于远距离控制断路器的分闸。分励脱扣器的额定工作电流见表 14

表 14

型 号	额定工作电压 V	线圈励磁电流 A	额定容量 VA
HSM6E-100、250	DC24V	3.7	88.8
	AC/DC110	0.44	48
	AC230	0.23	52.9
	DC220	0.22	48.4
	AC400	0.40	161
HSM6E-400、800、1600	DC24V	1.5	36
	AC/DC110	0.37	40.9
	AC230	0.23	52.5
	DC220	0.22	48
	AC400	0.40	159

在额定控制电源电压的 70%~110%之间时，分励脱扣器应可靠使断路器脱扣。接线图见图 19

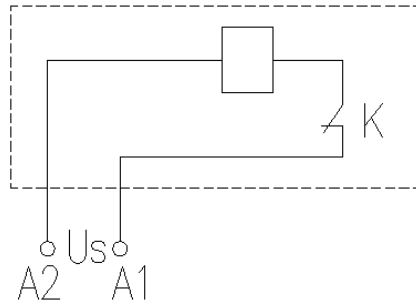


图 19

K:分励 脱扣器内部与线圈串联的微动开关（防烧开关）的常闭触头。当断路器分闸后，该触头自行断开，合闸时闭合。

4.1.3 辅助触头

辅助触头为转换触头，用于断路器断开、闭合或跳闸指示。辅助触头额定电流见表 15

表 15

壳架等级额定电流 I_{nm} A	约定发热电流 I_{th}	AC400V 时的额定工作电流 I_e
≤ 250	3	0.3
≥ 400	6	0.4

辅助触头接线图见图 20

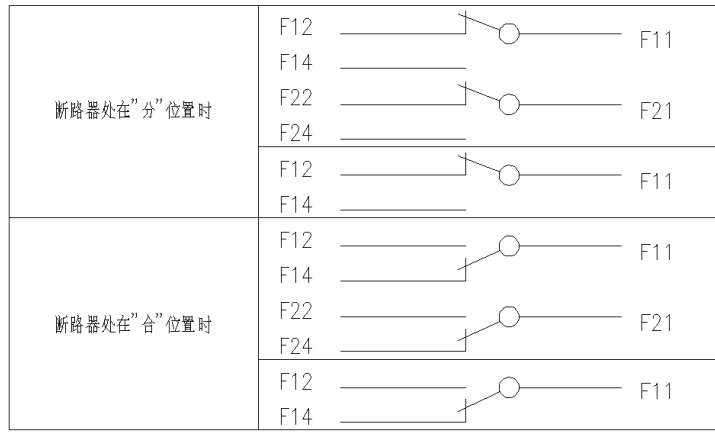


图 20

4.1.4 报警触头

断路器正常合分时，报警触头不动作，只有在断路器自由脱扣（故障跳闸）时，才能使报警触头被触动，它的常开触头闭合，使报警回路的报警灯（红色灯）亮或蜂鸣器响。断路器在排除电路障碍后再扣合闸，报警触头恢复原始状态。报警触头接线见图 21



图 21

4.1.5 过载报警不脱扣模块

过载报警不脱扣模块见图 22

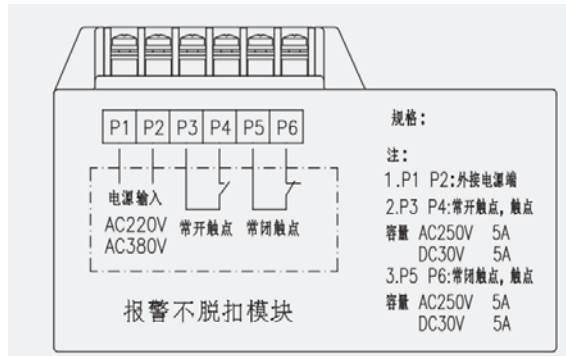


图 22

4.2 外部附件

4.2.1 转动操作手柄机构

CZ2 转动操作手柄机构，使用与成套装置（抽屉柜、配电箱、动力箱等）在面板上操作断路器，保证断路器处于合闸时，柜体门板不能开启（即与门联锁）；只有在操作手柄处于“OFF”或“Reset”（再扣）时，开关的门板才能打开。当紧急情况下，断路器处于合闸需要打开门板时，可按动转动手柄座边上的红色释放按钮。

4.2.1.1 CZ2 操作机构及手柄的安装及外形尺寸见图 23、24 和表 16

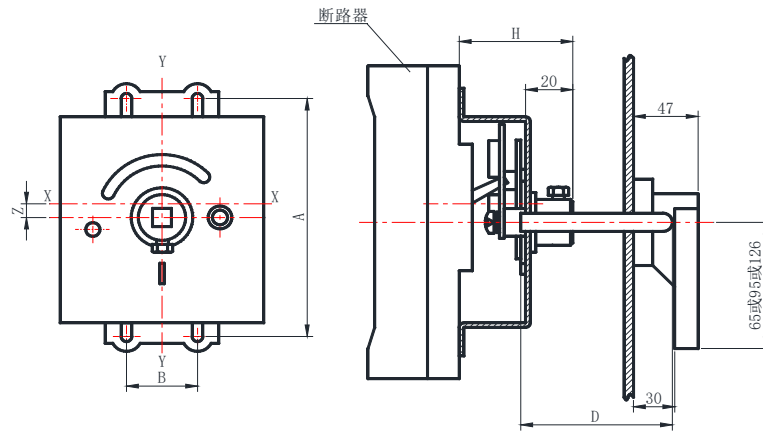


图 23

注：X-X、Y-Y 为三极断路器中心

表 16

型号规格	安装尺寸 (mm)				操作手柄相对于断路器中心 Z 值 (mm)
	A	B	H	D	
CZ2-100/HSM6E	128	30	58	50~150	0
CZ2-250/HSM6E	143	35	55	50~150	0
CZ2-400/HSM6E	224	48	78	50~150	+5
CZ2-800/HSM6E	243	70	78.5	50~150	0

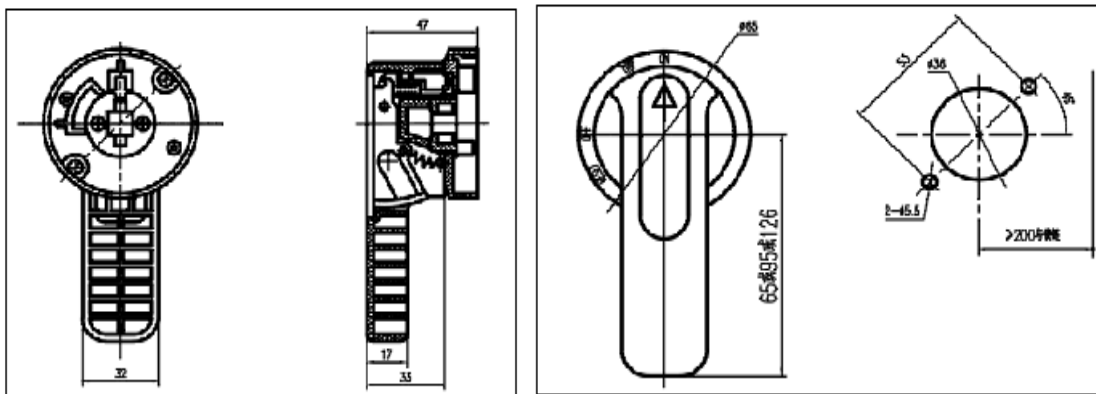


图 24

4.2.1.2 转动手柄机构选用中的注意事项:

4.2.1.2.1 断路器若是垂直安装, 手柄处于某一位置, 如果断路器横装, 而要使手柄所处位置不变, 可将垂直安装时的方轴转 90° 即可;

4.2.1.2.2 方轴插入机构的方孔中, 其插入尺寸约为 15mm, 方轴过深会碰到下面的机构, 造成操作时卡住, 插入后用两只六角螺栓紧固;

4.2.1.2.3 转动手柄安装于断路器后，应先试扳动几次，观察合闸、分闸和自由脱扣后的再扣是否灵活；

4.2.1.2.4 如手柄使断路器合闸或分闸后，而不允许无关人员再操作，则可将手柄的锁环拉出，然后用挂锁锁住。

4.2.2 电动操作机构

电动操作机构是与断路器配套作远距离自动合、分断路器之用。CD2 电动操作机构是小型永磁式电动机驱动。CD2 外形与安装尺寸见图 25、26 和表 17

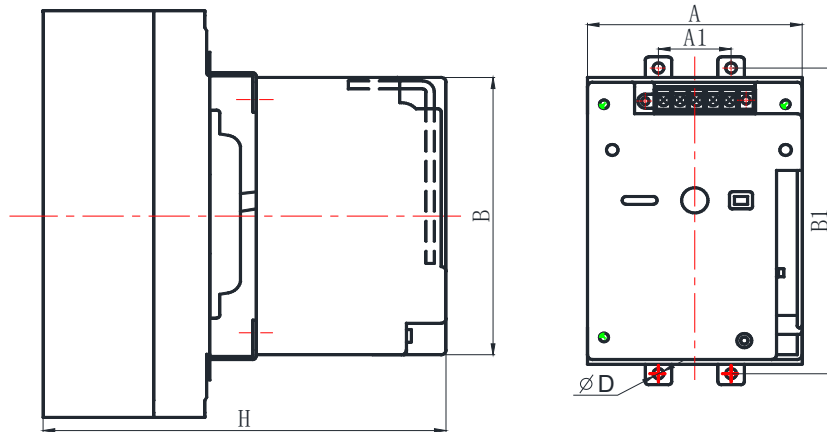


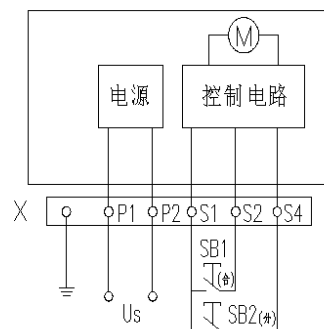
图 25

表 17

型号	H	B	B1	A	A1	D
HSM6E-100	202.5	88	129	90	30	4.2
HSM6E-250	198	88	143	90	35	4.2
HSM6E-400	263.5	140	194	130	44	6.5
HSM6E-800	272	140	243	130	70	6.5

电动操作机构接线图

(虚框内为断路器外部附件接线图)



符号说明

SB1、SB2操作按钮

(用户自备)

X 接线端子排

P1、P2为外接电源

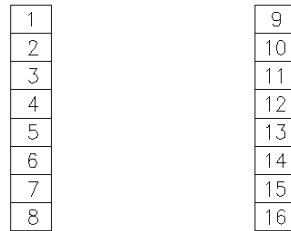
图 26

CD2 型电动操作机构，在额定控制电源电压的 85%~110%之间，均应能可靠的操作断路器的合、

分。

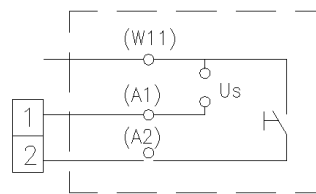
4.2.3 抽出式接线

(CH2)型抽出式有16个接线端子，接线端子排布如下。用户可根据断路器所带附件的不同按下接线图接线，图中 U_e 为主回路电源， U_s 为控制回路电源。



4.2.3.1 欠压脱扣器：电源已连接，用户不必再设电源，以防短路。

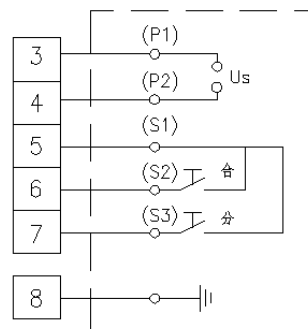
4.2.3.2 分励脱扣器接线图见图 a



图a

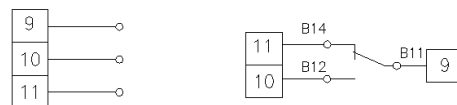
敬告：图中A1、A2已于电源连接，用户不必再设电源，只需接一只按钮即可。

4.2.3.3 电动操作机构接线图



CD2型电动操作机构

4.2.3.4 报警触头接线端子



报警触头内部接线(断路器处于自由脱扣状态)

注：1、图中方格代表接线端子，方格内数字表示接线端子的编号

2、图中虚线框内为用户接线部分

4.2.3.5 辅助触头接线按实际名牌标识接线。

敬告：检修时，电动操作机构必须处于手动状态！检修完毕，需手动操作使断路器合闸。

5、断路器保护参数的设定和修改

断路器过载长延时电流整定值 I_{r1} 、长延时时间 t_1 、短路短延时电流整定值 I_{r2} 、短延时时间 t_2 、短路瞬时电流整定值 I_{r3} 、接地故障保护电流 I_{r4} 、接地故障延时时间 t_4 出厂时均按用户订货要求或按常规值进行了预设，一般情况用户不需再行调整。若有必要，可现场调节各调节旋钮进行设定。

各调节按钮如下：

常规型控制器面板参数设定界面如下（不同壳架略有差异）



接地型控制器面板参数设定界面如下（不同壳架略有差异）



6、安装、使用、维护、维修

1、断路器的各种特性由制造公司整定，用户使用时不可随意调节。

2、断路器的手柄可处于三个位置，分别为合闸（ON）、断开（OFF）和自由脱扣。当手柄处于自由脱扣时，要向后扳动手柄，使断路器再扣，然后合闸。

3、在用户遵守保管和使用条件下，从制造公司发货之日起不超过 18 个月，断路器封印完好的前提下，产品因制造质量问题而发生损坏或不正常使用时，制造公司应予无偿更换或维修。

4、为了保证您的人身和电气设备的安全，断路器在投入运行前，请您务必做到：

4.1 断路器在安装使用前必须认真阅读本使用说明书；

4.2 断路器必须在正常工作条件下投入使用；

4.3 安装前先用 500 兆欧表测量断路器的绝缘电阻，在周围空气温度 $20^{\circ}\text{C} \pm 5^{\circ}\text{C}$ 和相对湿度 50%-70% 下，应不小于 $10\text{M}\Omega$ 。否则断路器必须烘干，待绝缘电阻达到规定要求后方可使用；

4.4 安装时断路器的位置可任意选择而不会影响断路器的应有性能。但断路器应与小室顶、底、侧面、面板和其它断路器之间保持一定的距离。这些距离应满足断路器的安全距离，见 1；

4.5 安装时，用标准的安装螺钉将断路器固定在支架或底板上；

4.6 安装时，请注意不能有导电的异物落在断路器上；

4.7 安装时，与断路器连接的导电母线，在连接时应平整，不能有附加的机构应力强制在断路器上，以免损坏断路器和其特性；

5、断路器安装完成后，在主电路通电前必须进行以下规定步骤的操作试验，确保一切正常后断路器才能正式投入运行：

5.1 应仔细检查有无异物掉入断路器的导电母线上，如有应即刻清除。断路器应保持清洁、干

净。

5.2 若断路器带有电气附件或具有电动机操作功能，则用户必须按照本公司提供的使用说明书中的二次回路接线图接好控制线路，并检查欠电压脱扣器、分励脱扣器、电动机等额定工作电压与实际电源电压是否相符合。

5.3 检查断路器过电流保护（过载、短路）电流整定值是否符合实际需要；

5.4 检查完毕后，才能进行二次回路通电。此时，欠电压脱扣器应吸合，断路器才能合闸操作；

5.5 手动操作机构试验：手动合闸，手动断开数次，断路器能正常动作；

5.6 电动操作机构试验：电动合闸，电动分断数次，断路器能正常动作；

6、断路器在使用过程中，用户应按照上述各条定期检查断路器；

7、应定期清扫灰尘，以保持断路器良好的绝缘；

8、断路器在分断短路电流后，应及时检查断路器是否完好，若不能继续使用，必须更换新的断路器；

用户在安装、调试、运行过程中，断路器可能会发生故障，这时，需专业人员进行排除故障。

7、订货须知

订货须知：

用户在订货时，必须注明以下内容：

- 1、断路器型号、名称；
- 2、脱扣器的额定电压、额定电流；
- 3、附件装置的名称、规格、组合代号；
- 4、板前联结板为选购件，订货时请注明；
- 5、接线方式：板前、板后和插入式、抽出式及抽出式板后的水平或垂直接线应说明；
- 6、数量。

例如：

订四极 HSM6E-250 分断能力级别为 H，额定电流为 250A，带分励脱扣器（AC400V）和一组辅助（1N01NC），N（中性）极型式为 B 型，带电动操作机构的断路器 10 台。可写为：

HSM6E-250H/440 B D 250A （分励 AC400V） 10 台

产品在不断更新迭代，请联系技术支持，以证实本版最新资料

2023.02 版

地址：浙江省杭州市萧山区红山农场萧清大道 4518 号

电话：(0571)-82699109 （销售线）

(0571)-82600655 （服务线）

(0571)-82699110 （技术线）

传真：(0571)-82609051 邮编：311234

网址：<http://www.hzk.com.cn>

E-mail: hsdq@188.com